

Stichting Theaters Tilburg

Technische lijst

Schouwburg



Algemene Informatie

Adresgegevens

Plaats Tilburg
Theater Schouwburg Concertzaal Tilburg
Zaal Schouwburg

Bezoekadres & parkeren
Artiesteningang Louis Bouwmeesterplein 1
5038 TN Tilburg
[Locatie Artiesteningang](#)

Laad & los
Lift 1 Louis Bouwmeesterplein, Tilburg
[Locatie Trailerlift 1](#)

Lift 2 Kloosterstraat 6-2, Tilburg
[Locatie Trailerlift 2](#)

Telefoon

Algemeen 013 5490 390
Ticketservice 013 5432 220

Contactgegevens

Contactpersoon Techniek Bas van Steen 013 5490 341
Ineke Padmos 013 5490 327
techniek@schouwburgconcertzaaltilburg.nl

Contactpersoon Productie Anne Rosenau 013 5490 316
arosenau@schouwburgconcertzaaltilburg.nl

Standaard tijden

lunchtijd 12:30 – 13:00
Dinertijd 17:00 – 19:00

Aanvang avond voorstelling 20:15
Aanvang matinee variabel

Bereikbaarheid

De hoofdingangen van de schouwburg, concertzaal, en studiozaal bevinden zich aan de Schouwburgkring. Het overkoepelende adres en de artiesten- en techniekingang is Louis Bouwmeesterplein 1, 5038 TN Tilburg.

Parkeren

Gemeente Tilburg stelt geen uitrijkaarten ter beschikking om aan onze gasten te verkopen. U kunt in alle parkeergarages in Tilburg betalen aan de parkeer automaten met contant geld, debit- of creditcard.

Houd rekening met extra drukte op donderdagavond vanwege koopavond. Het parkeren kost dan aanzienlijk meer tijd dan op andere dagen. Extra drukte is ook te verwachten bij koopzondagen en extra koopavonden rond Sinterklaas en Kerstmis.

Openbaar vervoer

Vanaf het Centraal Station loopt u in ongeveer 10 minuten naar Schouwburg Concertzaal Tilburg. Je kunt ook gebruikmaken van een Stationtaxi of van een bus.

Laad- en los plaats

Laden en lossen voor vrachtwagens via 2 trailerliften tot toneel niveau.

Max. lengte vrachtwagens: 18 m

Smalste doorgang naar toneel: 3,00 m breed, 6m hoog

[Locatie Trailerlift 1](#)

[Locatie Trailerlift 2](#)

Technische Algemene Informatie

Zaalcapaciteit

Totaal	860
Zaal beneden, incl. orkestbak	544
Orkestbak	39
1^e Balkon	169
2^e Balkon	164
standaard aantal regieplaatsen	12 (2x6) <i>Andere aantallen (2x4, 2x8) mogelijk in overleg</i>

Stoffering en afwerking

Toneelvloer	Materiaal	Keroewing Hardhout
	Dikte	28mm
		500 kg/m ²
Balletvloer	Kleur	Zwart
	Breedte	1.60 per baan
Voordoek	Kleur	Rood/groen
	Bediening	Rechts, handmatig
	Opening	Grieks

Afstopping

Algemeen	Kleur	Nachtblauw
12x poot	Hoogte	10.00 meter
	Breedte	05.50 meter
5x fries	Hoogte	04.00 meter
	Breedte	21.00 meter
1x fries	Hoogte	06.00 meter
	Breedte	21.00 meter
3x fond	Hoogte	10.00 meter
<i>Bestaat uit 12 extra poten</i>	Breedte	20.00 meter
2x zijzwart	Hoogte	09.00 meter
<i>Bestaat uit 6 extra korte poten</i>	Breedte	13.50 meter
2x zijzwart	Hoogte	09.00 meter
<i>Bestaat uit 4 stukken op rails, vast aan bordes</i>	Breedte	02.00 meter
Horizondoek	Hoogte	10.00 meter
	Breedte	21.00 meter
Zwart gaas	Hoogte	09.00 meter
	Breedte	16.00 meter

Afmetingen

Toneel afmetingen

Vaste opening	Hoogte		08.70	meter
	Breedte		13.70	meter
Variabele opening	Hoogte	Min.	00.00	meter
		Max.	08.15	meter
	Breedte	Min.	10.00	meter
		Max.	15.80	meter
Toneelvloer	Breedte		21.00	meter
		<i>Inclusief zijtonelen</i>	34.00	meter
Vanaf KK	Diepte		12.00	meter
Vanaf voorrand toneel			15.00	meter
Vanaf voorrand orkestbak			18.00	meter

Afstanden vanaf KK

Voorrand toneel		-03.00	meter
Achtermuur		14.70	meter
Achterwand zaal		-19.60	meter
Voordoek		-01.51	meter
Sluier trek		-01.26	meter
Voorzijde manteaux		-0.79	meter
Achterzijde brandscherm		-1.78	meter

Hoogtes t.o.v. toneelvloer

Rollenzolder		20.70	meter
Maximale trek hoogte		19.70	meter
Zijbrug	Min.	1.00	meter
	Max.	12.00	meter
Bordessen		09.15	meter

Orkestrfaciliteiten

Orkestbak

De orkestbak is variabel in hoogte tussen orkestbakkiveau en toneelniveau. De bak bestaat uit een vaste ruimte onder de toneelvloer en het beweegbare gedeelte in de zaal. Toegang tot de bak via begane grond zowel links als rechts d.m.v. normale deuren.

Aanvoer van instrumenten via begane grond of toneelniveau. Afmetingen orkestbak, zie plattegrond.

Dirigenten camera aanwezig.

Orkest middelen

Dirigentenpodium	1x	100 x 100 cm, in hoogte verstel incl. lessenaar
Orkeststoelen	55x	Zonder armleuning
Lessenaars	45x	In hoogte verstelbaar
Leeslampjes	45x	T.b.v. lessenaars

Hijsinstallatie

De trekkenwand is computergestuurd met een TNM-systeem van Trekwerk. Alle trekken met uitzondering van de zaal trekken en 2 zijtrekken onder de zijbruggen zijn op dit systeem aangesloten. De belastbaarheid van hijsmaterialen wordt beoordeeld conform NPR8020-10 met veiligheidsfactor 10 (hijsen boven personen).

De op hijsmaterialen vermelde SWL/WLL dienen te worden gehalveerd. Hijsmiddelen in Schouwburg Concertzaal Tilburg zijn uitgevoerd met veiligheidsfactor 10. Inhangen van lasten gebeurt alleen met gecertificeerd hijsmateriaal.

Bediening van de hijsinstallaties gebeurt alleen door personeel van Schouwburg Concertzaal Tilburg.

Decor trekken

59 decor trekken

Max. hoogte 19.70 meter

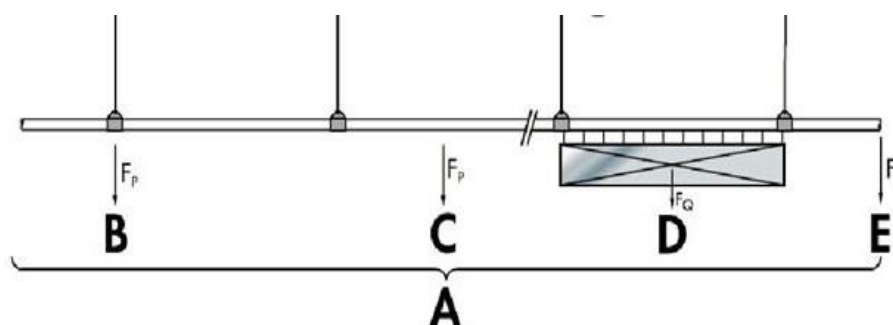
Min. Hoogte 00.05 meter

Roedelengte 21.00 meter

Max. snelheid 1.7 m/s

Roede afstand 20 cm (met uitzondering van trek 02, 20, 38, 56, i.v.m. stalen liggers 30-35 cm afstand)

Afstand koperen kees tot 1^e trek 00.38 meter.



Max. belastbaarheid zie onderstaande tabel.

	A	B	C	D	E
Decortrek	500 kg	250 kg	250kg	300Kg	75 kg
Sluier trek	500 kg	250 kg	250kg	300Kg	75 kg
Zijtrek	500 kg	250 kg	250kg	300Kg	75 kg

Zijtrekken

6 zijtrekken

2 binnenkant zijbruggen, roedelengte 12.50m

2 buitenkant zijbruggen, roedelengte 11.50m belastbaarheid zie bovenstaande tabel

2 zijtrekken onder zij brug (niet via TNM) belastbaarheid zijtrekken onder zij brug 300kg

Sluier trek

Roedelengte 19.00 meter

Max. snelheid 1.7 m/s

Afstand tot koperen kees -01.26 meter

Belastbaarheid zie bovenstaande tabel

Zaaltrekken

Zaaltrekken t.b.v. geluid rigging

1 links roedelengte 02.00m max. belastbaarheid 500kg

1 rechts roedelengte 02.00 max. belastbaarheid 500kg

1 midden, roedelengte 02.00 max. belastbaarheid 300kg

1 zaaltrek onder de eerste zaalbrug max. belastbaarheid 300 kg gelijkmatig, 150 kg punt

Punttrekken

12 punttrekken (takels)

4 velden waarin max. 3 hijspunten geplaatst kunnen worden.

max. belastbaarheid 500kg

hijshoogte 0.00m - 20.00m

Elektra en Infra

Stroomvoorziening

Alle krachtstroom aansluitingen zijn uitgevoerd in CEE-norm rood. 3 fase, nul en aarde.

125A	1x	Rechtsvoor
	1x	Linksvoor
	1x	Linker zijkant
63A	2x	Linker zijkant
32A	2x	Linker zijkant
	1x	Links (audio)
		Rechts zijkant (16A afgezekerd)
		Rechts voor (audio)
	1x	Zij brug links
	1x	Zij brug rechts
220V 16A		Diverse punten CEE en schuko

DMX

Het DMX-netwerk is geïnstalleerd als een sternetwerk wat samen komt op een patchveld rechtsvoor.

DMX kan verzonden en ontvangen worden vanuit diverse punten in de gehele zaal.

Netwerk

Naast een DMX-netwerk is er ook een CAT7 netwerk. Diverse lijnen voor audio, video en sACN zijn beschikbaar over de hele zaal.

Onze 2 theaterzalen en concertzaal zijn onderling via een glasvezelnetwerk verbonden. Data loopt via Unifi glasvezel- en ethernetswitches.

LED conversie

De LED armaturen in de 2de zaalbrug en koof zijn voor het gastgezelschap via 1 kanaal per spot te bedienen. Voor de horizonbatterij zijn 4 kanalen beschikbaar. Elk geprogrammeerd met de door het gastgezelschap gewenste kleur.

De kleuren worden via de lichttafel van Schouwburg Concertzaal Tilburg ingesteld.

Ook kan het LED licht in de volledige modus worden aangestuurd via sACN, mocht hier de behoefte voor zijn. Neem voor een actuele patchlist contact op met de contactpersoon Techniek via techniek@schouwburgconcertzaaltilburg.nl

Licht

Lichtsturing

Roadhog 4,
Faderwing in overleg beschikbaar

Vast licht

1^e zaalbrug	20x	Altman 2kW zoomprofiel
2^e zaalbrug	12x	ETC Source4 LED Tungsten HD 14°
Portaalbrug	12x 8x	Altman 1kW zoomprofiel ADB 1kW C103
Zijbrug (per kant)	10x	Altman 2kW zoomprofiel
Koven (per kant)	3x	ETC Source4 LED Tungsten HD 15°-30°
Manteaux (per kant)	6x	Altman 1kW zoomprofiel
Horizonbatterij	14x	Robert Juliat Dalis 860
Volgspot	2x	Robert Juliat Victor 1800W MSR
Zaallicht		Led fixture, verdeeld in 3 groepen
Doeklicht	2x	1kW PC, vanaf zaalbrug
Dirigentenlicht	2x	Altman 2kW zoomprofiel, vanaf koven (vaste positie)
Omloopverlichting		Links, rechts en achter

Los licht

Parren	24x	ETC Source4 par 750W; WFL, MFL, NSP, VNSP
	6x	6-bar ETC Source4 750W; WFL, MFL, NSP, VNSP
PC	16x	ADB 1kW C103 met barndoors
	16x	ADB 2kW C201 met barndoors
Zoomprofiel	16x	Altman 1kW zoomprofiel 12°-40°
Fresnell	8x	Desisti 2kW Leonardo
Flood	8x	Floodlight

*In overleg met andere
zalen*

LED profiel	12x	ETC Source4 LED Lustr+ 25°-50°
LED par	6x	Expolite Tourled 56 Power RGBW
LED strip	12x	Showtec Pixelbar 18 Q4
Movingheads		
Spot	8x	GLP impression S350 profile
Wash	8x	Clay Paky K10 B-Eye
	24x	Prolights Astra 7 pix

Praktikabels

Praktikabelbladen	40x	200x100 cm
	2x	100x100 cm
Poten	60x	20 cm (15 prakken)
	60x	40 cm (15 prakken)
	48x	60 cm (12 prakken)
	36x	80 cm (9 prakken)
	36x	100 cm (9 prakken)
Traptreden	2x	20, 40, 60 en 80 cm hoog
Afrok		20, 40, 60, 80 en 100 cm hoog
Schriklaten		Diverse maten en aantallen
Hekjes	14x	95 cm hoog, 200 cm breed koppelbaar
	10x	95 cm hoog, 100 cm breed koppelbaar

Audio

Systeem

Meyer Sound (actief aangestuurd)

Main	Meyer M'elody in zaaltrekken Links en Rechts Meyer CQ1 en 600-HP op voortoneel Links en Rechts
Center	Meyer UPA in zaaltrek midden
Infill	Meyer UPM-2P op balkons Links en Rechts Meyer UPM-2P als frontfill op voortoneel Links en Rechts
DSP	Galileo 616 processor

Monitoren

Monitoren	4x	D&B MAX12
Versterkers	2x	D&B D6 versterkers

Multikabel

Analoog	36 ch.	Harting HAN108 geluidsplaatsen zaal 36x XLR Toneel Links en Rechts 36x XLR in regiecabine
Digitaal	Cat7	Ethernet Cat7 verbinding, t.b.v. D-rack

Mengtafels

Digico	SD11 / SD9	Gebruik mengtafels in overleg en afhankelijk van beschikbaarheid in andere zalen
D-rack		Op Toneel Links

Los materiaal

Schouwburg Concertzaal Tilburg beschikt naast de vaste installatie per zaal over een vrij uitgebreid assortiment mengtafels, microfoons, zenders, monitoren en andere randapparatuur met voldoende bekabeling, in overleg per zaal in te zetten. Voor info en beschikbaarheid kunt u terecht bij de contactpersoon Techniek via techniek@schouwburgconcertzaaltilburg.nl

Video

Schouwburg Concertzaal Tilburg beschikt over diverse audiovisuele middelen waaronder beamers, multimedia laptops en mix/schakel units. Beschikbaarheid altijd in overleg en afhankelijk van gebruik in andere zalen. Voor info en beschikbaarheid kunt u terecht bij de contactpersoon Techniek via techniek@schouwburgconcertzaaltilburg.nl

Piano

Vleugel	Steinway B	Serienr. 524797
Piano	Seiler	Serienr. 160630

De vleugel is altijd beschikbaar, piano alleen op aanvraag.

Kleedkamers

Toneelniveau	5x	Dames en heren toiletten, aansluiting voor 3 wasmachines en drogers, lift naar begane grond Kleedkamer 3 2-4 personen, aangepast mindervalide toilet Kleedkamer 4,5 en 6 2-4 personen, douche, wastafel Kleedkamer 7 6-10 personen, wastafel
Begane grond	3x	3 kleedkamers, dames en heren toiletten, 4 doucheruimtes Kleedkamer 9 4-8 personen, wastafel Kleedkamer 10 12-25 personen, wastafels Kleedkamer 11 12-25 personen, wastafels

Afluistering en omroep vanaf toneel en regiecabine

Artiesten foyer

Gedeeld met de Studio.

Ruimte voor 50 personen, 36 zitplaatsen.

Analoge tv ontvangst, monitor met toneelbeeld

Kleine geluidsinstallatie, microfoon

Afluistering en omroep vanaf toneel en regiecabine

Hospitality aanwezig, vanaf aankomst artiesten tot na de pauze, overige tijden in overleg

Informatie over uitgebreide catering of de ruimte:

- Carla Donkers, cdonkers@schouwburgconcertzaaltilburg.nl of 013 5490 308 (zakelijke markt)
- Anne Rosenau, arosenau@schouwburgconcertzaaltilburg.nl of 013 5490 316 (impresario's)